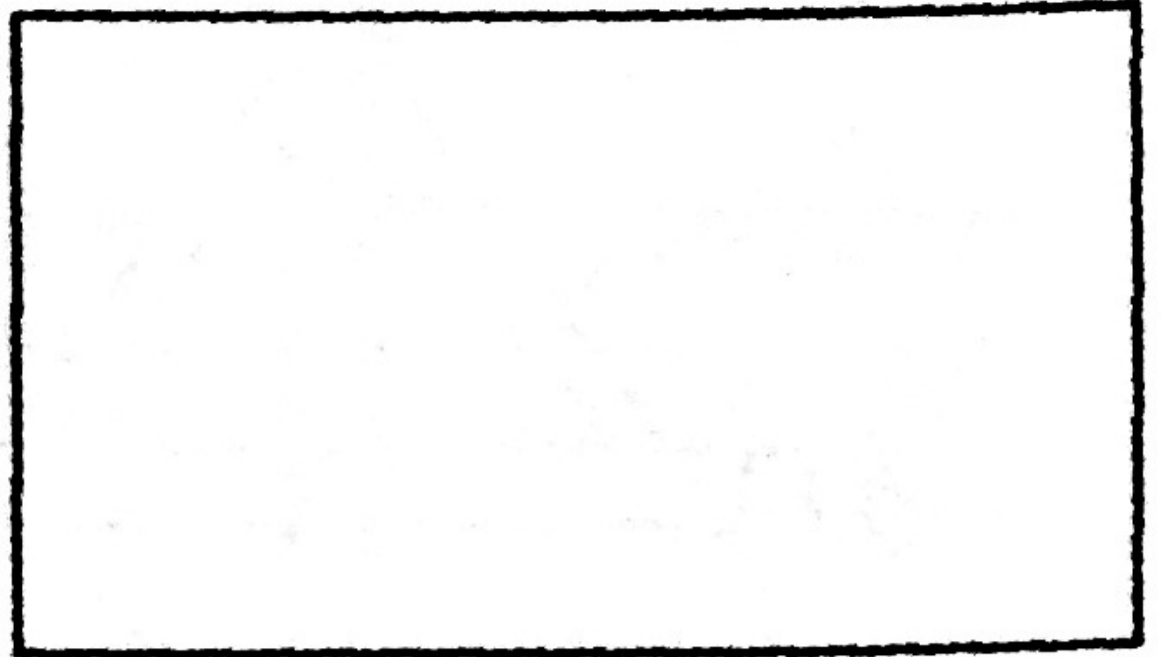




GKN Walterscheid GmbH

WALTERSCHEID



Anbau- und
Bedienungsanleitung
146/IV

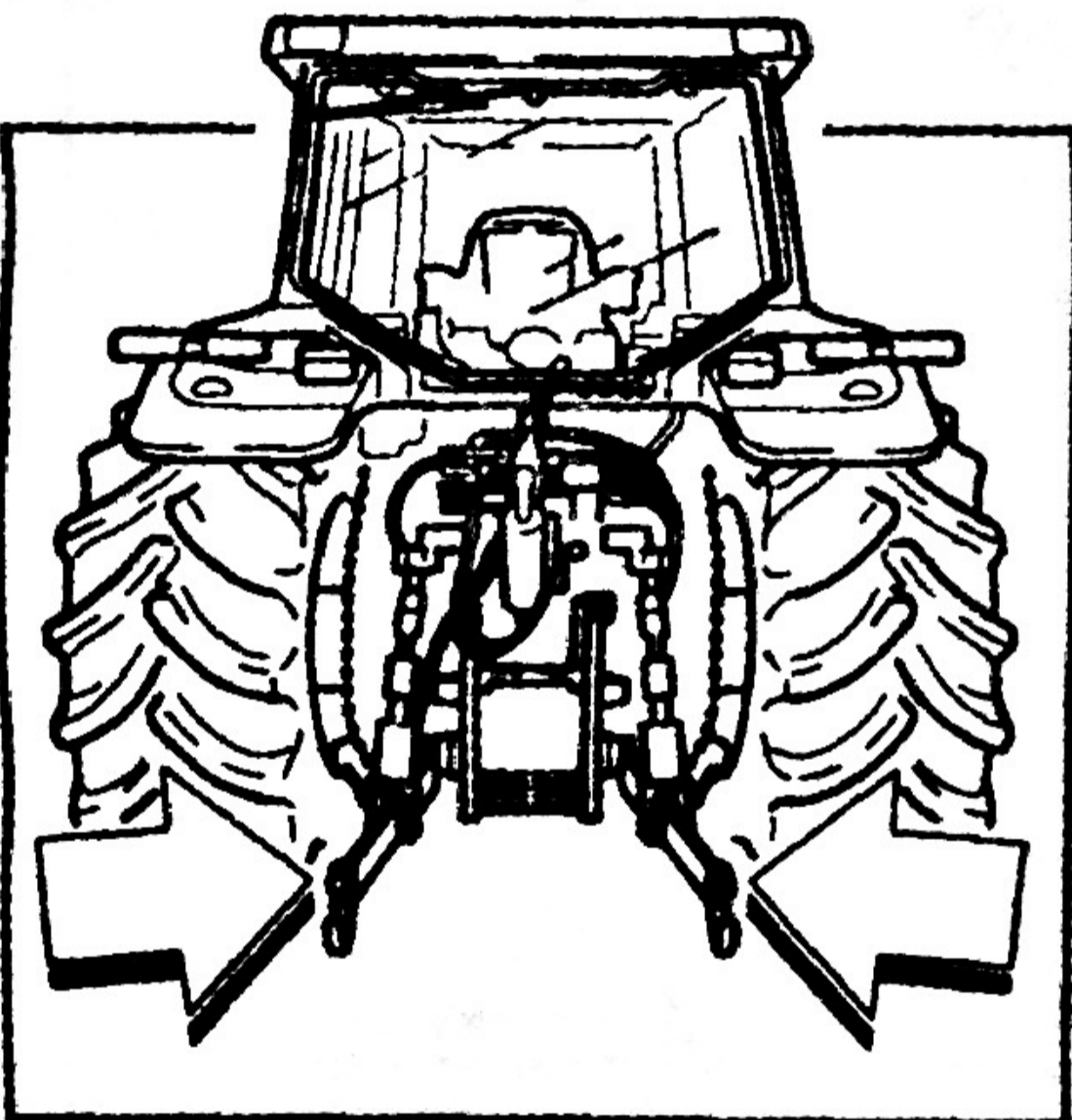
Mounting and
Operating Instructions
146/IV

Instructions de montage
et d'utilisation
146/IV

**Unterlenkerhaken
UHK-C**

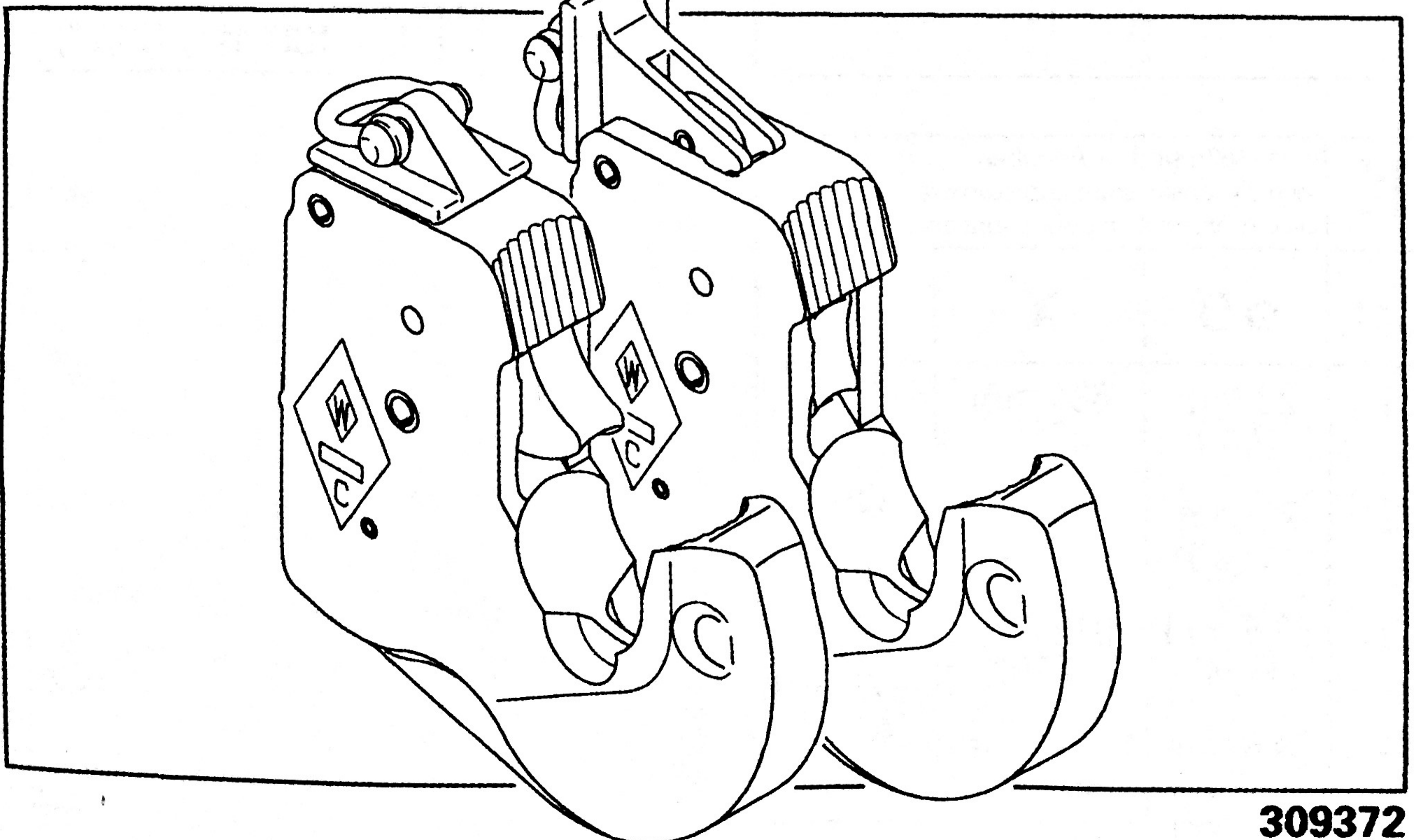
**Lower Link Hook
UHK-C**

**Crochet pour bielle
inférieure UHK-C**

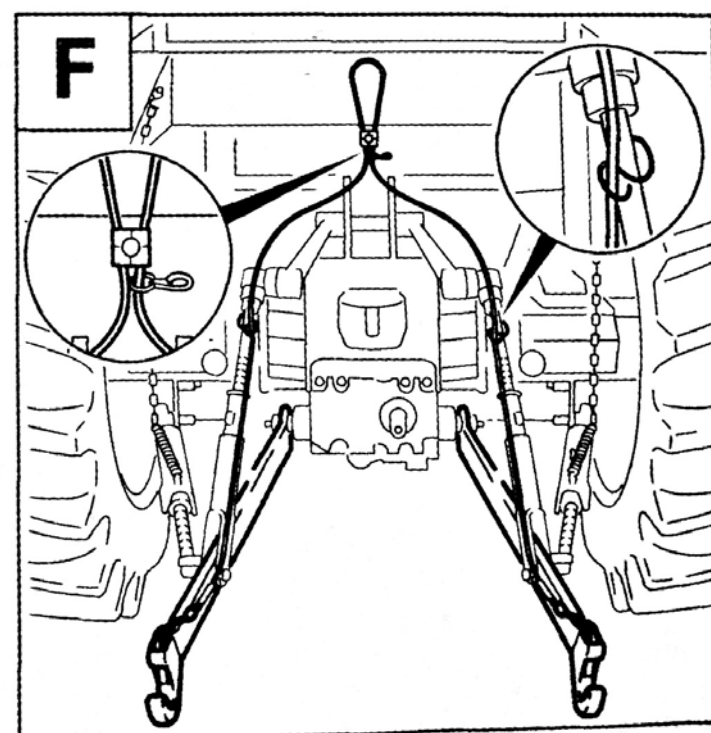
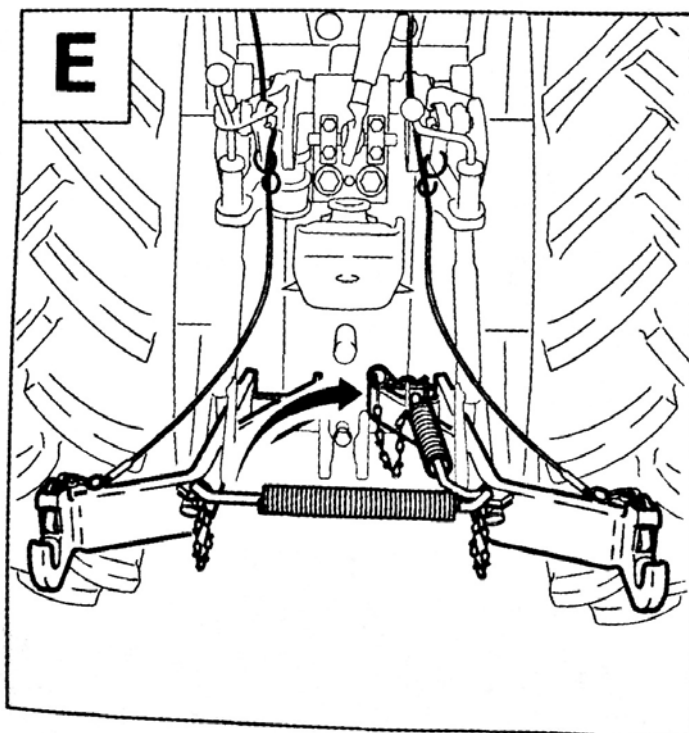
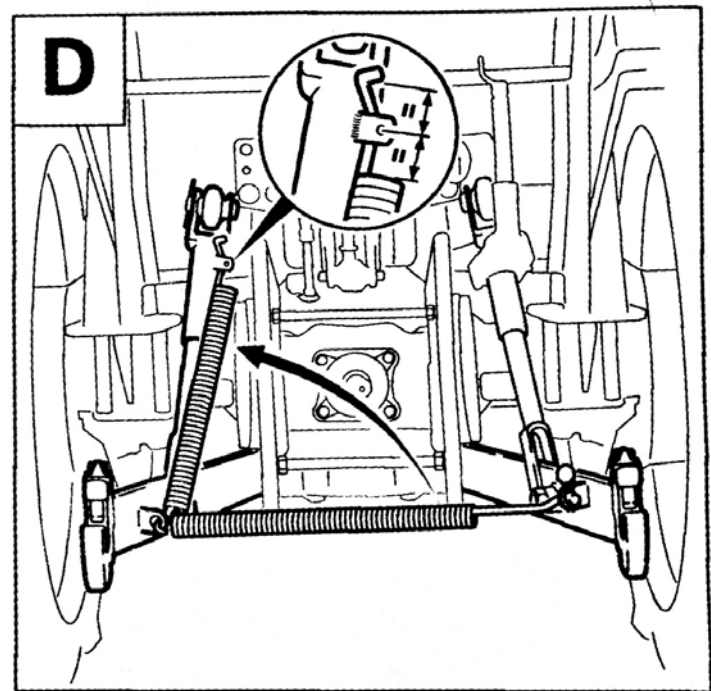
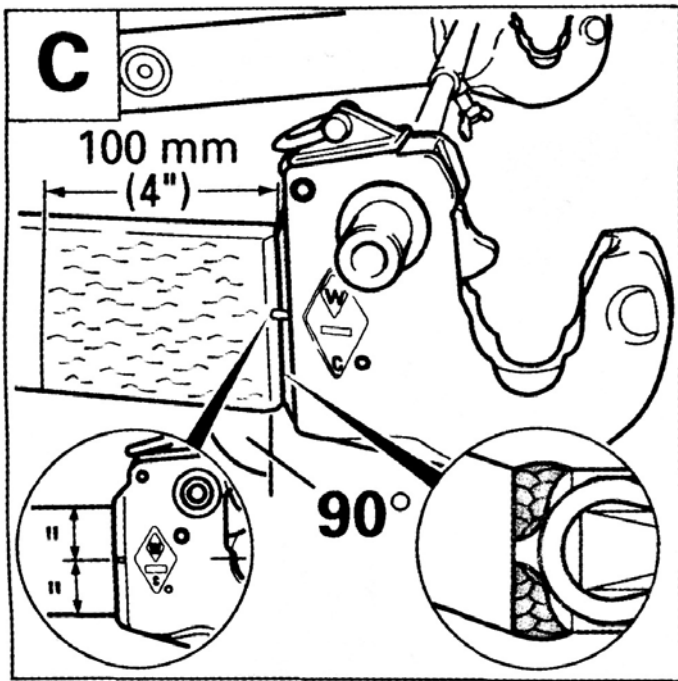
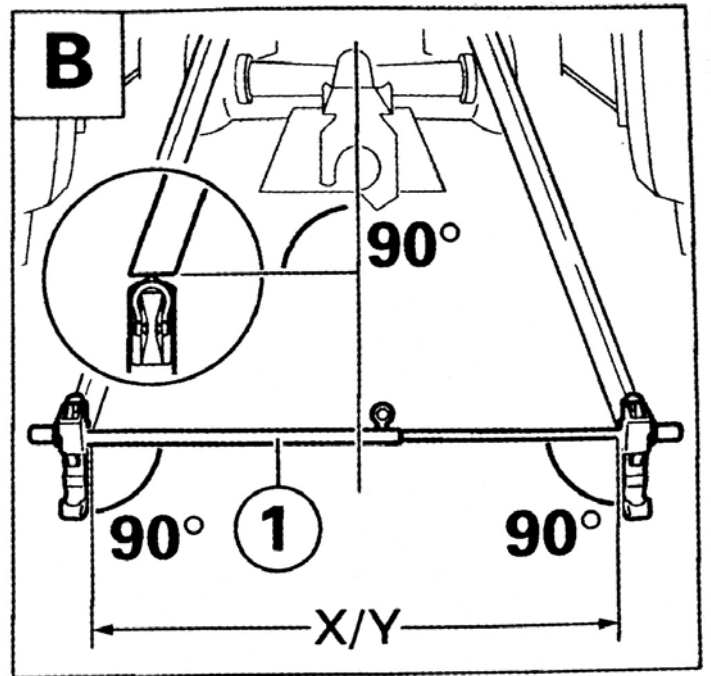
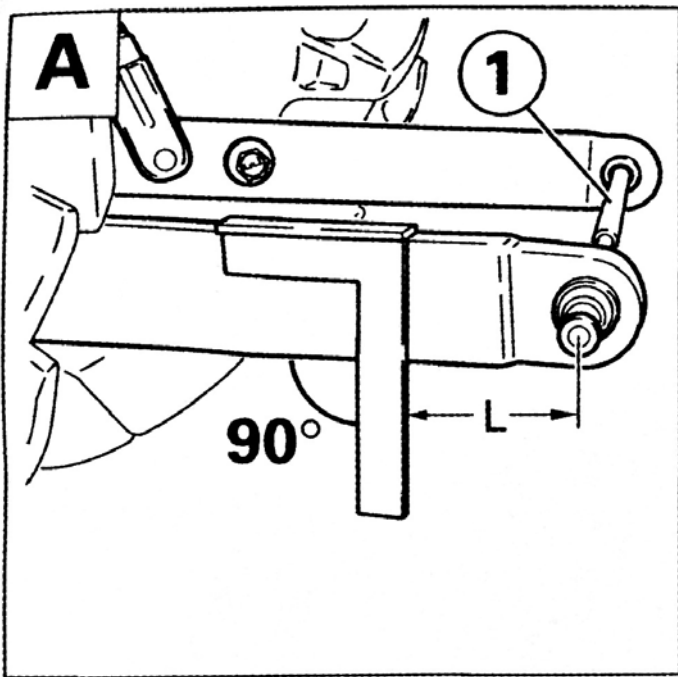


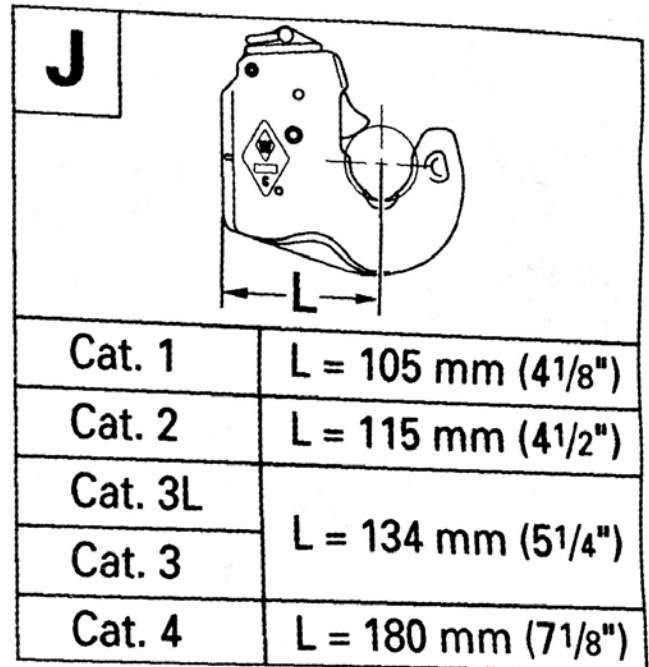
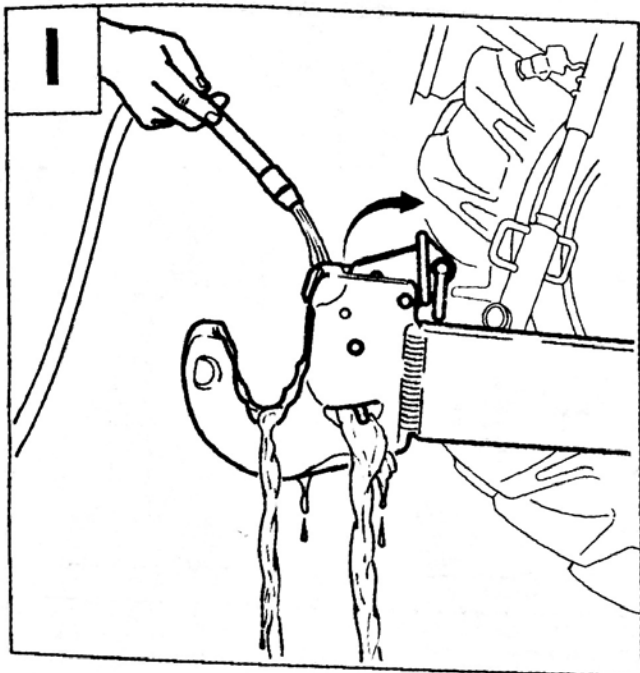
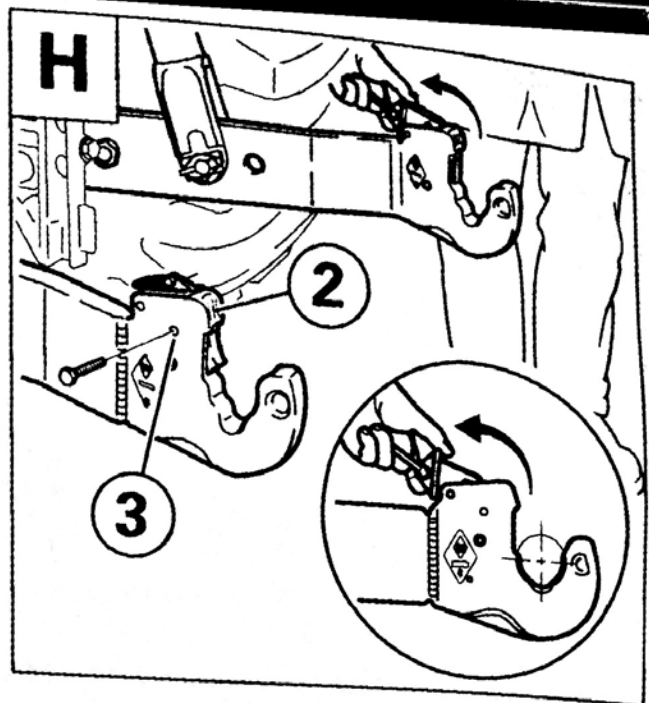
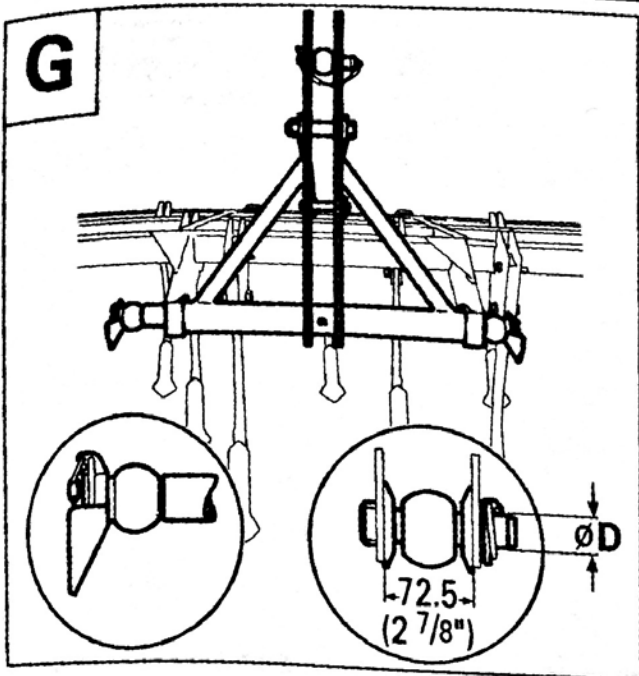
Cat.

1, 2, 3L, 3, 4



309372





K inch Maße sind ca. Angaben
inch dimensions are approximate
les dimensions en pouce sont approximatives

Cat.	øD	X	Y
1	22 mm (7/8")	684 mm (27")	760 mm (30")
2	28 mm (1 1/8")	836 mm (33")	
3	36,6 mm (1 7/16")	972 mm (38 1/4")	904 mm (35 1/2")
4	50,8 mm (2")	1173,5 mm (46 1/4")	1073 mm (42 1/4")

Remarques préliminaires

Les présentes instructions de montage et d'utilisation destinées à l'utilisateur se subdivisent en les chapitres suivants:

- Consignes de sécurité
- Montage des crochets pour bielles inférieures
- Utilisation des crochets pour bielles inférieures
- Notices générales d'entretien
- Elimination des défauts

Ces instructions de montage et d'utilisation décrivent uniquement le montage et l'utilisation des crochets pour bielles inférieures. Il faut s'assurer que ces instructions demeurent avec le tracteur, même si celui-ci est vendu! Les descriptions, l'utilisation et l'entretien du tracteur sont à prendre dans les documents correspondants du constructeur.

ATTENTION



Les parties de texte signalées avec le symbole ci-contre contiennent des informations de sécurité qui doivent être absolument respectées pour écarter les risques d'accident.



Le non-respect de ces instructions peut conduire à des incidents, des accidents matériels et/ou de personnes, ainsi qu'à l'extinction de possibilités de recours en responsabilité et garantie contre GKN Walterscheid GmbH.

Sommaire

Illustrations	Faces intérieures page de couverture
Consignes de sécurité	Page 9
Montage	Page 9
Utilisation	Page 11
Notices générales d'entretien	Page 12
Elimination des défauts	Page 12

Tous droits réservés. Toute reproduction, même partielle, et toute traduction réservées sauf accord écrit de la société **GKN Walterscheid GmbH**. Tous droits d'auteur strictement réservés à la société **GKN Walterscheid GmbH**. Droits aux changements techniques dans le cadre de l'évolution technique des produits, réservés.

1. Consignes de sécurité

- Seule l'utilisation de pièces originales de **GKN Walterscheid GmbH** est autorisée.
- Aucune pièce endommagée ne peut être montée.

ATTENTION:

Les travaux de soudure doivent être effectués uniquement par des spécialistes!

- Avant tous travaux de soudure, retirer la fiche du générateur et débrancher la batterie!
- Laisser refroidir naturellement à l'air les cordons de soudure, sans intervention.
- Pour les crochets pour bielle inférieure Walterscheid, le soudage à l'arc sous protection gazeuse est aussi bien admissible que le soudage à l'électrode. On exige en principe un joint soudé anhydrogéné à haute résistance ayant une bonne pénétration.



- En cas de soudage à l'électrode, utiliser uniquement les électrodes Walterscheid (réf. de commande 094008).

Puissance requise de l'appareil: au moins 400 volts/180 amp. Choisir le réglage d'ampères correspondant.

- Soudage à l'arc sous protection gazeuse

Recommandation:

Tension à l'arc = 25-28 volts

Courant de soudage = 270-290 amp.

Avancement du fil = 6,5 m/min. (250"/min)

Dia. du fil = 1,6 mm (1/16")

Type de fil = fil-électrode

DIN EN 440: G4 Si 1

AWS/ASME-SFA 5.18: ER 70 S-6

BS 2901, Part 1: A 18

2. Montage

2.1 Couper les éléments d'attelage

- Régler les bielles inférieures parallèlement au sol et sur l'axe central du tracteur, à la cote d'écartement **X** ou **Y** (ill. B).
- Remarque: La cote d'écartement **X/Y** dépend du diamètre **D** du tenon inférieur de l'appareil (table K). Avec des appareils d'une catégorie différente, régler la cote intermédiaire **Y** correspondante.
- Nous préconisons d'utiliser le gabarit de soudure Walterscheid (ill. A/B ①), réf. de commande 090 940 (seulement pour Cat. 1 à Cat. 3).
- Tracer la ligne de coupe des bielles inférieures (ill. A).

- Faire attention à la longueur L (ill. A/J)
- Couper les éléments d'attelage.
- Attention aux repères d'angle et à la cote d'écartement réglée (ill. A/B).

ATTENTION



La longueur d'origine des bielles inférieures doit être maintenue jusqu'au milieu de la rotule d'articulation (milieu du tenon)!

2.2 Souder les crochets pour bielles inférieures

- Fixer les crochets pour bielles inférieures parallèlement à l'axe longitudinal du tracteur (dans la direction de déplacement) et perpendiculairement au sol, centrés par rapport à l'hauteur de la bielle, voir marquage central sur le crochet (ill. C).
- Le démontage des composants à l'intérieur du crochet n'est pas nécessaire!
- Avant les travaux de soudage définitifs, vérifier les cotes!

ATTENTION



S'assurer que les bielles d'une même longueur sont ajustées perpendiculairement et en parallèle! (ill. B/C). Veiller également à un espace libre suffisant autour des pneus!

- Avant les travaux de soudage définitifs, réchauffer les extrémités des bielles inférieures sur 100 mm (4"), de 200 à 400 °C (400° à 750°F) (couleur de revenu: bleu à gris; ill. C).
- Remplir la rainure de soudage entre bielle et crochet par des cordons de soudure appliqués, alternativement, en plusieurs passes et sans défauts de soudure. Veiller à une bonne pénétration.

2.3 Montage de la tige d'écartement

- (Seulement pour Cat. 1 à Cat. 3) Souder l'attache fixée au ressort de la tige d'écartement à la bielle inférieure de gauche, et l'attache libre à la bielle inférieure de droite - à proximité des chandelles de relevage (ill. D).
- Dans le cas d'une barre oscillante, fixer la tige d'écartement d'autant plus en arrière.
- Si c'est nécessaire, relever la tige d'écartement et l'accrocher dans le support.
- Pour cela, fixer le support à la chandelle de relevage de gauche.

2.4 Montage de la tige d'écartement sur un tracteur à voie étroite

- Souder les deux attaches dans le coude des bielles inférieures (ill. E).
- Si c'est nécessaire, faire pivoter la tige d'écartement latéralement par rapport à la bielle inférieure et l'accrocher dans le support.
- Pour cela, fixer le support à la bielle inférieure correspondante.

2.5 Câble de déverrouillage

- Fixer les œillets doubles aux chandelles de relevage (ill. F) dans le tiers supérieur de leur longueur totale.
- Enfiler le câble de déverrouillage et le fixer au levier de verrouillage des crochets pour bielles inférieures en utilisant le mousqueton.

ATTENTION



Veiller au guidage libre du câble! Le câble tendu ouvre le verrouillage des crochets!

Conséquence: Perte de l'appareil!

- Fixer le mousqueton libre du câble de déverrouillage à proximité du siège ou sur la paroi arrière de la cabine.
- Régler la longueur du câble par la bride de serrage de telle sorte qu'il ne subisse pas de tension, que les bielles inférieures soient en montée ou en descente.

2.6 Préparation des machines portées

En fonction de l'exécution et de la catégorie des tenons (dia. des tenons) poser des cônes de guidage ou des rotules (éventuellement avec douilles d'adaptation) sur les tenons et les protéger avec des goupilles d'arrêt (ill. G). Lors d'un jeu excessif, positionner la rotule entre 2 plaques d'écartement.

Pour les machines semi-portées très lourdes, p.ex. charrues semi-portées, il est recommandé d'utiliser des rotules avec cônes de guidage à serrage à pince au lieu des cônes de guidage standard.

ATTENTION



Veiller à ce que les crochets aient assez d'espace libre; en cas de nécessité, modifier l'appareil.

3. Utilisation

3.1 Réglage de la cote d'écartement

- Décrocher la barre de guidage faisant partie de la tige d'écartement de la bielle inférieure.
- Régler la tige d'écartement à la cote d'écartement de l'appareil en faisant tourner la barre de guidage.
- Raccrocher la barre de guidage de la tige d'écartement à la bielle inférieure et l'arrêter.

3.2 Attelage

- Faire reculer le tracteur vers l'appareil jusqu'à ce que les crochets pour bielles inférieures soient positionnés en dessous des cônes de guidage.
- L'alignement éventuel de l'appareil se fait sans problème, grâce au profil de centrage supérieur (ill. H ②).
- Relever les bielles inférieures et engager les cônes de guidage inférieurs.
- Pour des appareils lourds, non-équilibrés ayant des points d'attelage côté appareil en déport, atteler d'abord la bielle supérieure, si c'est nécessaire.

ATTENTION



Le verrouillage doit s'encliqueter et être correctement fermé!

3.3 Barre supérieure avec crochet

- Adapter la longueur de la barre supérieure en tournant le tendeur.
- Ouvrir le crochet de la barre supérieure en tirant/maintenant le câble de déverrouillage.
- Engager le crochet sur la rotule supérieure (côté appareil).
- Relâcher le câble de déverrouillage.

ATTENTION



Le verrouillage doit s'encliqueter! Faire attention à un espace libre suffisant dans les zones d'accrochage côté tracteur et côté machine. Ne pas mettre la barre supérieure en charge de flexion.

- Régler la longueur de la barre supérieure à la cote de travail.

3.4 Barre supérieure hydraulique

- Ouvrir le crochet pour barre supérieure en tirant/maintenant le câble de déverrouillage.
- Régler la longueur de la barre supérieure à l'aide de la vanne-pilote.
- Engager le crochet sur la rotule supérieure (côté appareil).
- Relâcher le câble de déverrouillage.

ATTENTION



Le verrouillage doit s'encliqueter! Faire attention à un espace libre suffisant dans les zones d'accrochage côté tracteur et côté machine. Ne pas mettre la barre supérieure en charge de flexion.

- Régler la position de travail/de transport en actionnant la vanne-pilote.

3.5 Dételage

- Poser l'appareil au sol.

ATTENTION



Veiller à ce que l'appareil soit bien stable (voir notice de l'appareil)!

- Déverrouiller le crochet pour barre supérieure, lorsque celui-ci n'est pas sous charge, au moyen du câble de déverrouillage.
 - Accrocher la barre supérieure dans son support.
 - Déverrouiller les crochets inférieurs au moyen du câble de déverrouillage.
 - Abaisser les bielles inférieures, jusqu'à ce que les crochets soient libres.
- Les autres liaisons entre tracteur et appareil doivent être considérées séparément lors de l'attelage.

3.6 Position « kick-down »

Quelques cas d'utilisation nécessitent une position ouverte bloquée (position « kick-down »).

- Lever le levier de verrouillage et le renverser vers la bielle inférieure (ill. H).
- La position de fermeture est obtenue en tirant brièvement le câble ou en appliquant un coup contre le levier de verrouillage.

ATTENTION



Ne jamais travailler avec les crochets même non utilisés en position « kick-down » (position ouverte)!
Conséquence: Perte de l'appareil!

3.7 Trou de sécurité

Lors de conditions d'utilisation très difficiles, les crochets pour bielles inférieures peuvent être bloqués pour éviter une ouverture inopinée (p.ex. lors des travaux forestiers).

Pour ce faire:

- bloquer le système de verrouillage du crochet par le trou de sécurité (ill. H ③) au moyen d'une combinaison vis/écrou (p.ex. M8x50 (5/16"x2") pour Cat. 1 à Cat. 3 et M80x60 (5/16"x2 1/2") pour Cat. 4) ou d'une goupille.

ATTENTION



Ne jamais utiliser ou transporter d'appareil avant que les deux crochets ne soient verrouillés convenablement.

Sinon:

Perte de l'appareil-Danger de mort!

4. Notices générales d'entretien

Normalement, les composants livrés ne nécessitent pas d'entretien. Il est, néanmoins, préconisé d'effectuer, de temps à autre, les contrôles et travaux d'entretien suivants:

- Vérifier les éléments de sécurité, p.ex. ressort, mousqueton, et les remplacer, si nécessaire.
- Nettoyer les pièces mobiles selon besoin.
- Les crochets pour bielles inférieures (en position « kick-down ») se nettoient de dessus ou par les ouvertures latérales, au jet d'eau ou avec un nettoyeur haute pression (ill. I).

Des défauts du système de verrouillage sont, dans la plupart des cas, dus à l'encrassement.

5. Elimination des défauts

Défaut	Cause	Remède
Le crochet n'accouple pas	Réglage incorrect de la cote d'écartement	Contrôler la cote d'écartement et la corriger, si nécessaire
Le verrouillage ne s'ouvre pas	Points d'attelage sous contrainte	Relever l'appareil
Le verrouillage ne se ferme pas	Crochet encrassé à l'intérieur	Nettoyer le crochet (voir notice d'entretien)
	Logement de la rotule encrassé	Nettoyer le logement de la rotule
	Ressort cassé	Remplacer le ressort, sans tarder. Ne jamais utiliser de crochet sans ressort accroché!
	Câble de déverrouillage tendu	Contrôler le guidage/la longueur du câble, corriger, le cas échéant
Logement de la rotule usé	Réglage incorrect de la cote d'écartement	Contrôler la cote d'écartement, corriger, le cas échéant

ATTENTION



Remplacer le crochet! **En aucun cas, remise en état par soudage ultérieur!**